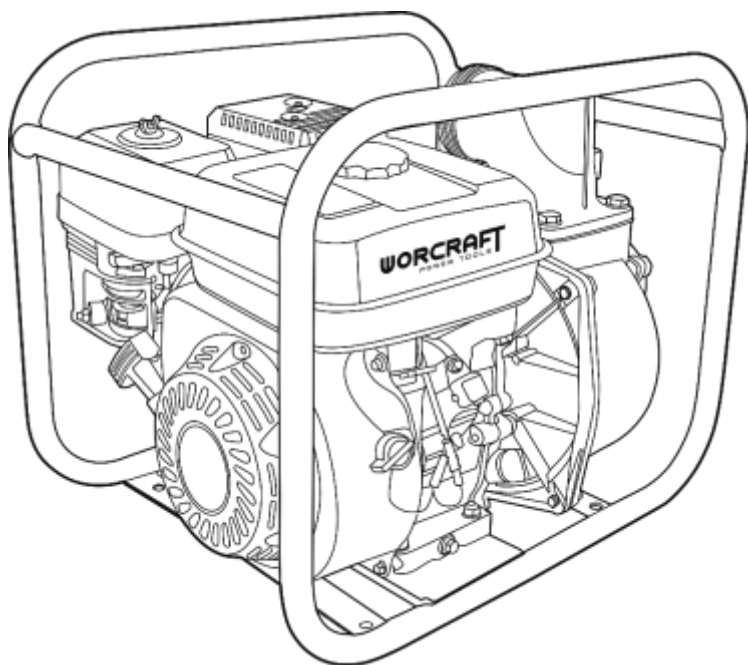


**WORCRAFT**  
POWER TOOLS

# GPU03-7

Мотопомпа бензинова



UA

CE

## ЗМІСТ

Вступ.....	3
1 Заходи безпеки.....	3
2 Опис і принцип роботи.....	4
3 Підготовка виробу до використання.....	5
4 Використання виробу.....	8
5 Технічне обслуговування виробу.....	10
6 Поточний ремонт складових частин виробу.....	13
7 Строк служби, зберігання, транспортування.....	14
8 Гарантії виробника (постачальника).....	14
9 Технічний паспорт.....	15
10 Комплектність.....	16
11 Утилізація.....	16

**ІНСТРУКЦІЯ З ЕКСПЛУАТАЦІЇ**  
**(копія оригіналу)**  
**УВАГА!**  
**ШАНОВНИЙ ПОКУПЕЦЬ!**

Дякуємо Вам за придбання даної моделі мотопомпи бензинової торгової марки WORCRAFT. Ця модель поєднує в собі сучасні конструктивні рішення для збільшення ресурсу роботи, продуктивності та надійності обладнання, а також для його безпечного використання. Ми впевнені, що продукція торгової марки WORCRAFT стане Вашим помічником на довгі роки.

При покупці мотопомпи бензинової (далі - виріб, прилад) вимагайте перевірки її працездатності пробним запуском і перевірки відповідності комплектності (розділ 10 «Комплектність» Інструкції з експлуатації).

Перед використанням виробу уважно вивчіть Інструкцію з експлуатації (технічний паспорт) та дотримуйтесь заходів безпеки при роботі з пристроєм.

Переконайтеся, що гарантійний талон повністю і правильно заповнений.

В процесі користування дотримуйтесь вимог Інструкції з експлуатації (технічного паспорта).

## **ВСТУП**

Мотопомпа бензинова **GPU03-7** призначена для осушення підвалів, водойм, колодязів, басейнів тощо, для поливу садових ділянок, пожежогасіння.

Уважно вивчіть цю Інструкцію з експлуатації, в тому числі пункт 1 «Заходи безпеки». Тільки таким чином Ви зможете навчитися правильно поводитися з Інструментом та уникнете помилок і небезпечних ситуацій.



**УВАГА! Порушення вказівок та інструкцій з техніки безпеки можуть стати причиною ураження електричним струмом, пожежі та важких травм.**

## **1 ЗАХОДИ БЕЗПЕКИ**

### **1.1 Загальні правила з техніки безпеки**



**ПОПЕРЕДЖЕННЯ! Перед використанням обладнання прочитайте і запам'ятайте Інструкцію з експлуатації, щоб зменшити ступінь травмування або пошкодження обладнання.**

З метою безпечного використання:

1.1.1 Водяний насос (мотопомпа) сконструйований безпечним і надійним, проте він повинен експлуатуватися лише за призначенням, відповідно до Інструкції. В іншому випадку можливі поламки виробу та його складових, або навіть травми користувача.

1.1.2 Під час роботи глушник і система відводу вихлопних газів сильно нагріваються і залишаються гарячими ще деякий час після вимкнення двигуна. Не торкайтеся глушника, поки він не охолоне. Також дайте двигуну охолонути, перш ніж відправити насос на зберігання у приміщення.

1.1.3 Перед запуском двигуна потрібно обов'язково проводити попереднє тестування мотопомпи. Цим можна запобігти нещасному випадку або пошкодженню обладнання.

1.1.4 З метою безпеки забороняється перекачувати займісті або корозійні рідини, такі як бензин або кислота. Щоб уникнути корозії насосу, забороняється перекачувати морську воду, хімічні розчини або такі їдкі рідини, як відпрацьоване масло, вино або молоко.

1.1.5 Встановлюйте насос на тверду і рівну поверхню. При нахилі або перевертанні насоса може вилитися паливо і масло з двигуна.

1.1.6 Для запобігання пожежі і забезпечення достатньої вентиляції встановлюйте працюючий насос на відстані, принаймні, в 1 метр від стін будівель або обладнання.

1.1.7 Не ставте близько до насосу легкозаймісті предмети. Не дозволяється допускати близько до зони роботи дітей і домашніх тварин, тому що вони можуть отримати опіки від зіткнення з гарячими деталями двигуна.

1.1.8 Вам необхідно знати, як швидко зупинити насос, і чітко усвідомити призначення і принцип дії всіх органів управління. Ніколи не дозволяйте нікому працювати з насосом, якщо ця людина не ознайомлена належним чином з Інструкцією з експлуатації.

1.1.9 Заправку паливного баку слід проводити на відкритому просторі або в добре провітрюваних приміщеннях і при непрацюючому двигуні. Забороняється палити або допускати

відкрите полум'я і предмети, що іскрять, до місць заправки паливом, а також до місць зберігання ємностей з бензином. Відпрацьовані гази містять окис вуглецю - токсичний газ, вдихання якого може викликати втрату свідомості та привести до смерті, тому забороняється запускати двигун у закритих і невеликих за об'ємом приміщеннях.

## 2 ОПИС І ПРИНЦИП РОБОТИ

2.1 Зовнішній вигляд і складові мотопомпи бензинової GPU03-7 показані на рисунку 1.

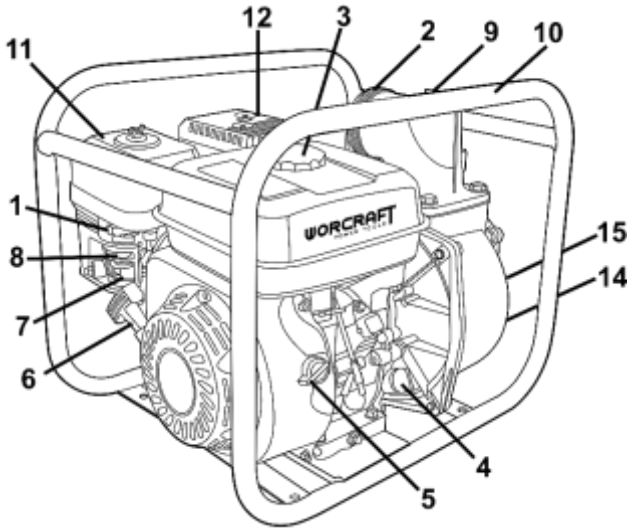


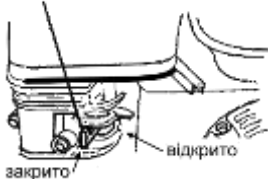
Рисунок 1

1. Важіль управління дросельною заслінкою (важіль акселератора)
2. Вихідний патрубок
3. Кришка паливного баку
4. Кришка картера
5. Вимикач запалювання
6. Рукоятка стартера
7. Паливний важіль
8. Повітряна заслінка
9. Кришка заливної горловини насосу
10. Рама
11. Повітряний фільтр
12. Глушник
13. Пробка для зливу масла (не вказано на рисунку)
14. Кришка зливного отвору
15. Вхідний патрубок

### 2.2 Важелі управління

#### 2.2.1 Паливний важіль

Паливний важіль



Паливний важіль (рисунок 2) відкриває і закриває надходження палива з баку в карбюратор. Для роботи двигуна паливний важіль повинен бути встановлений у положення «Відкрито».

Рисунок 2



**УВАГА!** Коли двигун не експлуатується, встановіть паливний важіль у положення «закрито», щоб виключити ймовірність витікання палива і захистити двигун від заливання.

### 2.2.2 Вимикач запалювання

Вимикач запалювання

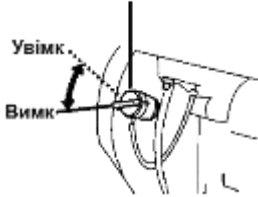


Рисунок 3

Вимикач запалювання (рисунок 3) контролює роботу системи запалювання. Для запуску та роботи двигуна вимикач повинен бути встановлений у положення «Увімк». Перемикач вимикача двигуна у положення «Вимк» зупиняє двигун.

### 2.2.3 Важіль повітряної заслінки

Повітряна заслінка

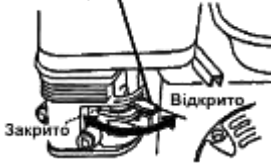


Рисунок 4

Важіль повітряної заслінки (рисунок 4) відкриває і закриває повітряну заслінку карбюратора.

Положення «Закрито» збагачує паливну суміш для запуску холодного двигуна. Положення «Відкрито» забезпечує правильну паливну суміш для роботи після запуску і для повторного запуску прогрітого двигуна.

### 2.2.4 Важіль управління дросельною заслінкою (важіль акселератора)

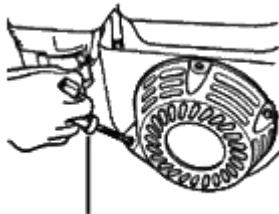
Важіль акселератора



Рисунок 5

Важіль управління дросельною заслінкою (важіль акселератора) (рисунок 5) контролює оберти двигуна. Рух дроселя в напрямках, показаних на рисунку, прискорює або сповільнює роботу двигуна. Продуктивність насоса мотопомпи контролюється важелем акселератора. При крайньому лівому положенні дроселя мотопомпа видаватиме максимальний обсяг води на виході. Пересування дроселя у правий бік буде зменшувати обсяг води на виході.

### 2.2.5 Ручний стартер



Рукоятка стартера

Рисунок 6

Витягування шнура стартера запускає двигун (Рисунок 6).

## 3 ПІДГОТОВКА ВИРОБУ ДО ВИКОРИСТАННЯ



**УВАГА!** Забороняється починати роботу з виробом, не виконавши вимог з техніки безпеки, зазначених у розділі 1 «Заходи безпеки» цієї Інструкції з експлуатації.

### 3.1 Підключення рукава до всмоктуючого патрубка

Під'єднайте рукав до всмоктуючого патрубка (рисунок 7). Деталь не входить у комплект, тож використовуйте наявні у продажу рукава, з'єднувачі та хомути. Необхідно користуватися армованими рукавами, що виключають «переломлення». Довжина всмоктуючого рукава не повинна перевищувати необхідні параметри, так як максимальна ефективність роботи насоса досягається тоді, коли він розташований не дуже далеко від води. Час самопрокачування також пропорційний довжині рукава. Фільтр, який поставляється в комплекті з насосом, повинен бути приєднаний до кінця всмоктуючого рукава за допомогою хомути, як це показано на рисунку 7.



**УВАГА!** Обов'язково встановіть фільтр на всмоктуючий рукав перед початком відкачування. Фільтр виключає потрапляння всередину насоса сміття, яке може забити робоче колесо і привести до його пошкодження.

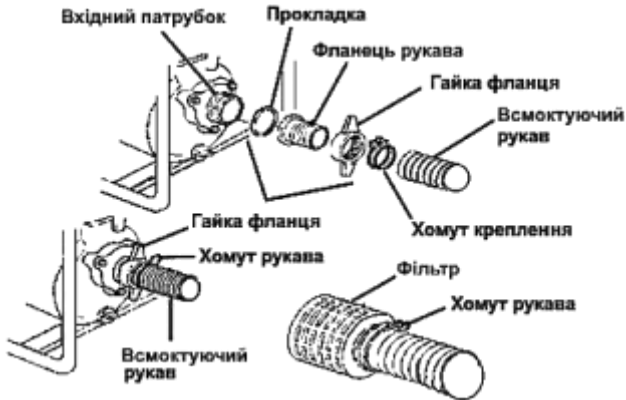


Рисунок 7

**ПРИМІТКА:** Щоб уникнути підсосу повітря і втрати розрідження у всмоктуючому рукаві, добре затягніть хомут кріплення рукава. При поганому затягуванні хомути кріплення всмоктуючого рукава знижується ефективність роботи насоса і його здатність до самопрокачування.

### 3.2 Приєднання рукава до випускного патрубка



Рисунок 8

Під'єднайте рукав до випускного патрубка (рисунок 8). Використовуйте наявні у продажу рукава, з'єднувачі та хомути. Найбільша ефективність досягається при використанні короткого рукава великого діаметру. При використанні довгих або тонких рукавів підвищується в'язкісне тертя, що призводить до зниження продуктивності насоса.

**ПРИМІТКА:** Щоб уникнути від'єднання рукава під високим тиском, надійно затягніть хомут кріплення випускного рукава.

Перевірте наявність води для попереднього прокачування. Перед початком процесу необхідно повністю заповнити робочу камеру насоса водою (рисунок 9).



**УВАГА!** Забороняється запускати незаповнений водою насос для попереднього прокачування, інакше він перегріється. Його тривала робота без води призведе до руйнування сальника крильчатки. Якщо насос виявився ввімкненим без води, негайно заглушіть двигун і дайте приладу повністю охолонути, перш ніж заливати воду для попереднього прокачування.



Рисунок 9

### 3.3 Моторне масло

Перевірте рівень моторного масла.



**УВАГА!** Перед тим, як запустити двигун, необхідно перевірити рівень масла. Пам'ятайте, що масло - це один з головних чинників, що впливає на якість роботи двигуна і його термін служби. Неякісне масло, або масло для 2-тактних двигунів призведе до пошкодження двигуна і його передчасного зносу.

Для постійного користування рекомендується масло SAE 10W-30. Масла з іншою в'язкістю можуть використовуватися в залежності від середньої температури регіону, в якому експлуатується мотопомпа на даний момент:

- при температурі навколишнього середовища менше 0 °C рекомендується використовувати масло SAE 10W, SAE 10W-30, SAE 10W-40;
- при температурі навколишнього середовища від 0 °C до 25 °C - масло SAE 20W, SAE 10W-30, SAE 10W-40;
- при температурі навколишнього середовища від 25 °C до 35 °C - масло SAE 30W, SAE 10W-30, SAE 10W-40;
- при температурі навколишнього середовища понад 35 °C - масло SAE 40, SAE 10W-30, SAE 10W-40.

Датчик аварійного відключення електрогенератора спрацьовує при низькому рівні масла в картері. Двигун електрогенератора може не запуститися, якщо рівень масла недостатній.



**УВАГА!** Датчик аварійного відключення двигуна мотопомпи спрацьовує при низькому рівні масла в картері. Двигун мотопомпи може не запуститися, якщо рівень масла недостатній.

Для перевірки рівня масла необхідно, щоб насос був встановлений на рівному майданчику. Двигун має бути заглушений:

- 1) Вийміть кришку-щуп і начисто протріть його (рисунок 9);
- 2) Вставте щуп у заливну горловину масляного бака, не закручуючи його, а потім витягніть. Перевірте рівень масла по сліду на щупі;
- 3) Якщо рівень масла низький, долийте рекомендоване масло до краю отвору горловини для заливки масла;
- 4) Щільно закрутіть кришку.

**ПОПЕРЕДЖЕННЯ!** Експлуатація двигуна з низьким рівнем масла може пошкодити двигун.



**УВАГА!** Мотопомпа поставляється без масла в картері двигуна. Перед початком експлуатації обов'язково додайте необхідну кількість рекомендованого масла.

### 3.4 Перевірка повітряного фільтра

Засмічений повітряний фільтр перешкоджає надходженню повітря до карбюратора, знижуючи продуктивність двигуна і мотопомпи.

Відкрутіть гайки кришки і зніміть повітряний фільтр (рисунок 10). Перевірте стан фільтруючого елемента очисника повітря та переконайтеся, що він чистий і знаходиться в

нормальному стані. За необхідності, очистіть або замініть фільтруючий елемент. Переконайтеся, що всі деталі, показані нижче, знаходяться на місці. Перевстановіть повітряний фільтр. Щільно закрутіть смушкові гайки.



Рисунок 10



**УВАГА!** Експлуатація двигуна з пошкодженим повітряним фільтром, знятим очисником повітря або без повітряного фільтра, призведе до потрапляння бруду і пилу в карбюратор і двигун, що у свою чергу стане причиною їх виходу з ладу. Дане пошкодження не підлягає гарантійному ремонту.

### **ПОПЕРЕДЖЕННЯ! Перевірте рівень палива!**

Бензин є виключно легкозаймистою речовиною і за певних умов стає вибухонебезпечним. Заправку паливного бака слід проводити на відкритому просторі або в добре провітрюваних приміщеннях і при непрацюючому двигуні. Забороняється палити або допускати відкрите полум'я і предмети, що іскрять, до місць заправки паливом, а також до місць зберігання ємкостей з бензином.

Будьте обережні, щоб не пролити бензин при заправці паливного бака. Пролите паливо або його пари можуть спалахнути. Якщо Ви випадково його розлили, витріть насухо всі бризки і плями, перш ніж запускати двигун. Уникайте частих або тривалих контактів шкіри з бензином, не вдихайте пари бензину.

Зберігайте бензин у місцях, недоступних для дітей! Для перевірки рівня палива заглушить двигун і встановіть мотопомпу на рівній поверхні. Зніміть кришку паливного бака (рисунок 1) і перевірте рівень палива. При необхідності залийте паливо.

Не заповнюйте паливний бак повністю. Заливайте бензин у паливний бак до рівня приблизно на 25 мм нижче верхнього краю заливної горловини, щоб залишити простір для теплового розширення палива. Залежно від умов експлуатації, може знадобитися зменшити рівень палива в баку. Після заправки паливного бака переконайтеся в тому, що пробка заливної горловини закрита належним чином.

**ПРИМІТКА:** Не заповнюйте вище сітки паливного фільтра (максимальний рівень палива).

### **3.5 Загальні рекомендації по роботі з паливом**

Використовуйте неетилований бензин з октановим числом 92. Ніколи не використовуйте старий, забруднений бензин або суміш масло-бензин. Уникайте потрапляння бруду або води в паливний бак. Вихід з ладу двигуна через використання неякісного або старого палива, а також палива з невідповідним октановим числом, не підлягає гарантійному обслуговуванню.

## **4 ВИКОРИСТАННЯ ВИРОБУ**

**4.1** Щоб безпечно реалізувати весь потенціал даної мотопомпи, Вам необхідно повне розуміння принципів її роботи. Перш ніж почати роботу з двигуном перший раз, ознайомтеся з пунктом 1 «Заходи безпеки» і 2 «Опис і принцип роботи».

Для Вашої безпеки, уникайте роботи двигуна в закритих приміщеннях, наприклад, у гаражі. Вихлопні гази двигуна містять отруйний оксид вуглецю (чадний газ), який може швидко накопичитися в замкнутому просторі та стати причиною хвороби або смерті.

Використовуйте мотопомпу за призначенням: тільки для перекачування чистої води, яка не придатна для пиття. Викачування займистих рідин, таких як бензин або масло, може спричинити пожежу або вибух. Викачування морської води, напоїв, кислот, хімічних розчинів або інших рідин, що викликають корозію, може пошкодити мотопомпу.

Під час експлуатації необхідно періодично перевіряти стан всмоктувального рукава в точці забору і чистоту його сітки. Для надійної роботи всмоктувальної магістралі рекомендується



збільшити вагу кінця всмоктуючого рукава в районі фільтра додатковим вантажем. У процесі роботи (особливо при запуску помпи) необхідно періодично перевіряти, щоб всмоктуючий рукав з фільтром знаходився у вертикальному положенні (не менше 0,3 м від стінок або дна ємкості та 0,2 м від найменшого рівня водозабору).

Крім того, надійна робота мотопомпи забезпечується герметичністю з'єднань на всмоктуючій магістралі, тому необхідно періодично перевіряти затяжку хомутів рукавів, затягування гвинтів кріплення равликів, патрубків і всмоктуючого фільтра.

Торкання сітки клапана всмоктуючої магістралі до ґрунту водойми або дна ємкості не допускається.

Не допускайте деформації всмоктуючого рукава при роботі мотопомпи.

Завжди контролюйте роботу пристрою на випадок виникнення сторонніх шумів у двигуні або насосі.



**УВАГА! При виникненні стороннього шуму під час роботи двигуна або насоса негайно заглушіть двигун. Вихід з ладу двигуна або насоса в результаті експлуатації зі стороннім стуком або шумом не підлягає гарантійному ремонту.**

#### 4.2 Розташування мотопомпи при експлуатації

Встановіть мотопомпу на тверду рівну горизонтальну поверхню, щоб виключити нахил або заглиблення приладу (нахил агрегату не повинен перевищувати 10° від горизонталі в обидва напрямки).

Місце встановлення має бути очищене від сторонніх предметів, добре провітрюватися і бути захищеним від атмосферних впливів. При експлуатації всередині приміщення забезпечте достатню вентиляцію.

Переконайтеся, що мотопомпа встановлена стійко і не має можливості для зміщення. Не забувайте, що всмоктуючий рукав під час роботи прагне перемістити прилад у напрямку джерела води. Необхідно встановити мотопомпу якомога ближче до джерела води. Чим менше перепад по висоті, тим швидше відбувається подача води і вище продуктивність насоса.

#### 4.3 Запуск двигуна

Перед кожним запуском двигуна обов'язково перевіряйте рівень масла в картері:

- 1) Поверніть важіль паливного крана у положення «Відкрито» (рисунок 2);
- 2) Закрийте повітряну заслінку (рисунок 4);
- 3) Поверніть вимикач у положення «Увімк» (рисунок 3);
- 4) Поверніть важіль управління дросельною заслінкою трохи вліво (рисунок 5);
- 5) Злегка потягніть рукоятку стартера до тих пір, поки не відчуєте опір, потім різко смикніть рукоятку.



**УВАГА! Не відпускайте рукоятку стартера різко з верхнього положення, інакше шнур намотається на маховик і стартер зламається. Відпускайте рукоятку повільно, щоб уникнути його пошкодження. Невиконання цих вимог Інструкції часто призводить до поломки стартера і не підлягає гарантійному обслуговуванню.**

Після запуску прогрівайте двигун протягом приблизно однієї хвилини, відкриваючи по мірі прогрівання повітряну заслінку. Налаштуйте бажані обороти двигуна за допомогою важеля керування дросельною заслінкою.



**УВАГА! Не зкривайте при запуску повітряну заслінку, якщо двигун теплий, а також при високій температурі навколишнього повітря.**

#### 4.4 Зупинка двигуна

Для того, щоб зупинити двигун в екстреній ситуації, посуньте його вимикач у положення «Вимк» («Off»). При нормальних умовах, виконуйте наступні процедури:

- 1) Переведіть важіль управління дросельною заслінкою у положення «Повільно» (рисунок 5);
- 2) Переведіть вимикач запалювання у положення «Вимк» (рисунок 3);
- 3) Переведіть паливний важіль у положення «Закрито» (рисунок 2).

Після закінчення роботи, відкрутіть кришку зливного отвору і кришку заливної горловини (див. рисунок 1) і повністю злийте воду з камери мотопомпи. Закрутіть кришку зливного отвору і залийте в камеру мотопомпи чисту воду. Повільно (без ривків) потягніть кілька

разів за стартер, провернув тим самим робоче колесо насоса. Відкрити кришку зливного отвору і дайте воді стекти з камери мотопомпи, потім встановіть кришки зливного та зливного отворів.

## 5 ТЕХНІЧНЕ ОБСЛУГОВУВАННЯ

**5.1** Для підтримки високої ефективності роботи насоса необхідно періодично перевіряти його технічний стан і виконувати необхідні налаштування. Регулярне проведення технічного обслуговування також дозволить збільшити термін служби насоса. У таблиці, наведеній нижче, вказана періодичність технічного обслуговування та види необхідних робіт.

**ПОПЕРЕДЖЕННЯ!** Заглушіть двигун і дайте йому охолонути перед тим, як виконувати будь-які роботи з технічного обслуговування. Несвоєчасне технічне обслуговування або не усунення проблеми перед роботою, може стати причиною поломки мотопомпи і не покривається гарантією. Завжди виконуйте перевірку і рекомендації з технічного обслуговування за графіком, вказаним у цій Інструкції.



**УВАГА!** При технічному обслуговуванні та ремонті використовуйте тільки оригінальні запасні частини. Використання неоригінальних запасних частин, або запасних частин, що мають невідповідну якість, може привести до пошкодження насоса і не покривається гарантією.

**ПРИМІТКА:** Графік проведення технічного обслуговування стосується нормальних робочих умов. Якщо двигун експлуатується в екстремальних умовах, таких як тривале високе навантаження, робота при високих температурах, сильній вологості або запиленості, необхідно скоротити терміни між ТО.

### 5.2 Безпека технічного обслуговування

#### Запобіжні заходи:

Переконайтеся, що двигун вимкнений, перш ніж приступати до будь-якого технічного обслуговування або ремонту. Це виключить можливість деяких імовірних нещасних випадків:

- отруйний окис вуглецю міститься у вихлопних газах двигуна. Переконайтеся, що насос працює в місці з достатньою вентиляцією;
- можливість опіку о гарячі частини виробу. Дайте двигуну і вихлопній системі охолонути, перш ніж починати обслуговування;
- травмування о рухомі частини виробу. Не заводьте двигун, якщо в цьому немає необхідності згідно з Інструкцією.

Ознайомтеся з Інструкцією з експлуатації, перш ніж приступати до технічного обслуговування, і переконайтеся, що Ви маєте необхідні Інструменти і володієте відповідними навичками. Щоб виключити можливість пожежі або вибуху, будьте обережні при роботі поруч із бензином. Для очищення деталей користуйтеся незаймистими розчинниками, ні в якому разі не використовуйте бензин. Не паліть поруч із деталями, пов'язаними з бензином, не допускайте присутності вогню та іскор.

### 5.3 Графік регулярного обслуговування

Виконується в кожен вказаний місяць або будь-яку кількість годин, відповідно до того, що трапляється раніше (таблиця 1).

Таблиця 1

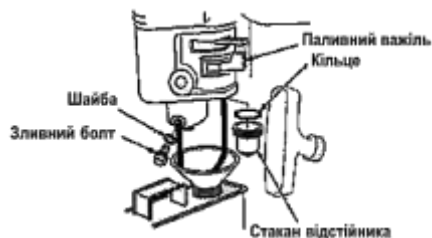
Категорія	Дія	Кожне використання	Кожні 3 місяці або 50 годин	Кожні 6 місяців або 100 годин	Щороку або 300 годин	За необхідності
Моторне масло	Перевірити рівень	×				
	Замінити		×			
Повітряний фільтр	Перевірити	×				
	Очистити		×(1)			
	Замінити				×(1)	
Фільтр бензобаку	Перевірити	×				
	Очистити		×			
	Замінити					×

Фільтр-відстійник	Промити			×		
Насосний агрегат	Перевірити й очистити			×		
Свічка запалювання	Перевірити		×			
	Замінити			×		
Іскрогасник (якщо є)	Очистити			×		
Камера згоряння	Очистити			×(2)		
Клапаний зазор	Перевірити і налаштувати				×(2)	
Паливний бак і фільтр	Очистити			×		
Крильчатка	Перевірити				×(2)	
Зазор крильчатки	Перевірити				×(2)	
Паливопровід	Перевірити / замінити	×				×(2)
Клапан вхідного каналу	Перевірити				×(2)	
Кріпильні деталі	Перевірити / підтягнути	×				×

(1) Сервісне обслуговування має здійснюватися частіше при роботі в заплиених умовах.

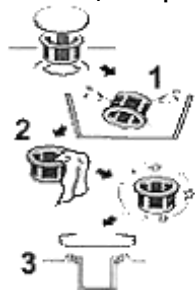
(2) Ці пункти повинні здійснюватися у спеціалізованому сервісному центрі.

## 5.4 Очищення фільтра-відстійника карбюратора



- 1) Встановіть паливний важіль у положення «Вимк» (закрито);
- 2) Встановіть під карбюратор відповідну ємкість;
- 3) Відкрутіть зливний болт і вилийте паливо з карбюратора;
- 4) Відкрутіть стакан відстійника і промийте його;
- 5) Закрутіть стакан відстійника і зливний болт.

## 5.5 Очищення фільтра бензобака



- 1) Відкрутіть кришку бензобака і зніміть сітчастий пластиковий фільтр (1), розташований під кришкою бензобака;
- 2) Промийте фільтр (1) розчинником і встановіть на місце (3);
- 3) Закрийте щільно кришку бензобака.

## 5.6 Заміна моторного масла



**УВАГА!** При введенні в експлуатацію нового двигуна першу заміну масла рекомендується зробити після 5 мотогодин роботи, другу заміну масла зробити після 25 мотогодин роботи. Кожна наступна заміна через 50 мотогодин, відповідно до карти ТО при нормальних умовах експлуатації.



**УВАГА!** Робота насоса на старому маслі, з низьким рівнем масла або без масла призводить до швидкого виходу двигуна з ладу. Гарантійні зобов'язання в цьому випадку не надаються.

Зливати моторне масло необхідно, поки двигун теплий - це забезпечить швидкий і повний злив масла.

**5.6.1** Відкрутіть кришку/щуп картера 4 (рисунок 1).

**5.6.2** Відкрутіть пробку для зливу масла (розміщена в нижній частині корпусу двигуна з боку глушника) і злийте масло в спеціальну ємкість.

**5.6.3** Щільно закрутіть пробку для зливу масла.

**5.6.4** Залийте рекомендоване масло до необхідного рівня. Нормальним вважається рівень до нижнього краю заливної горловини.

**5.6.5** Закрутіть кришку/щуп картера.

**ПРИМІТКА:** Не викидайте відпрацьоване масло в контейнери для сміття і не виливайте його на землю.

## **5.7 Очищення повітряного фільтра**

Забруднення повітряного фільтра можуть призводити до збоїв при запуску двигуна, зниження потужності, порушень роботи приладу і значно скоротити термін його служби. Фільтруючий елемент повинен бути завжди чистим. При роботі насоса в умовах сильної запиленості повітря необхідно частіше проводити обслуговування повітряного фільтра.



**ПОПЕРЕДЖЕННЯ!** Забороняється використовувати для очищення повітряного фільтра бензин або інші розчинники з низькою температурою спалаху. Вони є легкозаймистими і за певних умов можуть бути вибухонебезпечними.



**УВАГА!** Забороняється запускати двигун зі знятим очисником повітря або без фільтруючого елемента. В іншому випадку потрапляння пилу та бруду в карбюратор і двигун призведе до швидкого зношування цих деталей. Гарантійні зобов'язання в цьому випадку не надаються.

**5.7.1** Відверніть смушкову гайку і зніміть кришку очисника повітря. Вийміть фільтруючі елементи та відокремте їх одне від одного. Обережно огляньте їх, щоб переконатися у відсутності отворів та інших пошкоджень. При необхідності замініть фільтруючі елементи.

### **5.7.2 Поролоновий фільтруючий елемент**

Промийте фільтруючий елемент, використовуючи розчин побутового миючого засобу в теплій воді, потім ретельно промийте його чистою водою. Допускається використовувати для промивання незаймисті розчинники або розчинники з високою температурою спалаху. Після очищення ретельно просушіть фільтруючий елемент. Змочіть його чистим моторним маслом і відіжміть надлишок масла. Якщо у поролоновому фільтруючому елементі залишиться масло, то при першому запуску двигун буде сильно диміти.

### **5.7.3 Паперовий фільтруючий елемент**

Кілька разів злегка постукайте фільтруючим елементом по твердій поверхні, щоб збити з нього надлишок бруду і пилу, або продіть фільтруючий елемент стисненим повітрям, направляючи його потік у напрямку, протилежному потоку повітря з працюючого двигуна. Не намагайтеся зчистити бруд з фільтруючого елемента за допомогою щітки, так як цим Ви втрете пил у фільтруючі волокна. Якщо паперовий фільтруючий елемент сильно забруднений, він підлягає тільки заміні.

**5.7.4** Зберіть повітряний фільтр у зворотній послідовності.

## **5.8 Обслуговування свічки запалювання**

Рекомендовані свічки: 200BPR6ES (NGK), BPR5ES (NGK), BP6ES (NGK). Для правильної роботи двигуна необхідно, щоб на свічці запалювання було якомога менше нагару. Для перевірки свічки запалювання:

- 1) Зніміть захисний ковпачок свічки запалювання;
- 2) Видаліть увесь бруд навколо електрода і свічки запалювання;
- 3) Виріть свічку запалювання, використовуючи свічковий ключ, яким комплектується мотопомпа;
- 4) Огляньте свічку. Не використовуйте її, якщо ізолятор має дефекти (сколи, тріщини). Очистіть свічку запалювання металевою щіткою, якщо Ви будете використовувати її вдруге;
- 5) Виміряйте зазор між електродами і виправте його, якщо це необхідно, підігнувши електрод. Зазор між електродами має становити 0,70-0,80 мм;
- 6) Перевірте ущільнююче кільце свічки запалювання. Воно має бути у хорошому стані;
- 7) Вкрутіть свічку запалювання та надіньте на неї захисний ковпачок.

**ПРИМІТКА:** При встановленні нової свічки запалювання, для забезпечення необхідного затягування, загорніть свічку ключем на 1/2 оберти після посадки бортика свічки на ущільнювальну шайбу. При встановленні свічки запалювання, що вже експлуатувалася, для забезпечення необхідного затягування, загорніть свічку ключем на 1/4-1/8 частину обороту після посадки бортика свічки на ущільнювальну шайбу.



**УВАГА!** Свічка запалювання повинна бути надійно затягнута. Не затягнута належним чином свічка запалювання сильно нагрівається під час роботи двигуна і може призвести до його пошкодження. Перетягування свічки запалювання може пошкодити різьблення головки циліндра.

### 5.9 Обслуговування іскроуловлювачів (додаткове обладнання)

На деяких моделях мотопомп глушник обладнаний іскроуловлювачем. Щоб зберегти функціональність іскроуловлювача, він повинен обслуговуватися кожні 100 мотогодин.

Після роботи двигуна глушник буде гарячим. Дайте глушнику охолонути, перш ніж приступати до обслуговування іскроуловлювача.

**5.9.1** Вийміть дві 8 мм гайки та зніміть глушник.

**5.9.2** Вийміть чотири 5 мм гвинта з кришки глушника та зніміть її.

**5.9.3** Використовуйте металеву щітку, щоб очистити екран іскроуловлювача від нагару. Будьте обережні, щоб не пошкодити екран. Іскроуловлювач не повинен мати тріщини або інших пошкоджень. Якщо іскроуловлювач пошкоджений, замініть його.

**5.9.4** Встановіть іскроуловлювач, глушник та його кришку на місце, використовуючи нову прокладку.

### 5.10 Обслуговування насоса

Кожного разу після закінчення роботи насоса необхідно промивати його корпус, дотримуючись викладеної нижче процедури:

- злийте з рукавів залишки води;
- відкрутіть зливну пробку насоса і вилийте воду. Щільно закрутіть зливну пробку;
- відкрутіть пробку заливної горловини насоса і залийте чисту воду;
- плавно (без ривків) прокрутіть кілька разів стартером колінчастий вал;
- відкрутіть пробку і злийте воду з насоса. Щільно закрутіть зливну і заливну пробки;
- очистіть сітку фільтра на всмоктуючому рукаві.

## 6 ПОТОЧНИЙ РЕМОНТ СКЛАДОВИХ ЧАСТИН ВИРОБУ

Ремонт виробу повинен здійснюватися професіоналами в гарантійних майстернях (перелік і контактні дані центрів технічного обслуговування наведені в додатку № 1 Інструкції з експлуатації).

Перелік можливих несправностей і методів їх усунення наведено в таблиці 1.

Таблиця 2

Ваші дії	Можлива причина	Усунення
<b>НИЗЬКА ПОТУЖНІСТЬ ДВИГУНА</b>		
1. Перевірте повітряний фільтр	Повітряний фільтр забруднений	Очистіть або замініть повітряний фільтр
2. Перевірте паливо	Погане паливо. Двигун заправлений старим або неякісним паливом	Злийте паливо з паливного бака і карбюратора. Заправте свіжим бензином
3. Зверніться у спеціалізований сервісний центр	Паливний фільтр забруднений. Неправильна робота карбюратора, запалювання, важелів і т.д.	За необхідності замініть або відремонтуйте пошкоджені компоненти
<b>ДВИГУН НЕ ЗАПУСКАЄТЬСЯ</b>		
1. Перевірте положення важелів управління	Паливний важіль у положенні «Вимк»	Встановіть паливний важіль у положення «Увімк»
	Повітряна заслінка відкрита	Закрийте повітряну заслінку поки не прогріється двигун
	Вимикач запалювання у положенні «Вимк»	Встановіть вимикач двигуна у положення «Увімк»
2. Перевірте паливо	Немає палива	Заправте двигун паливом
	Погане паливо. Двигун заправлений старим або неякісним паливом	Злийте паливо з паливного бака і карбюратора. Заправте свіжим бензином

3. Дістаньте і перевірте свічку запалювання	Свічка запалювання несправна. Забруднена чи має неправильний зазор	Замініть свічку запалювання
	Свічка запалювання залита паливом	Висушіть і пере
4. Зверніться у спеціалізований сервісний центр	Паливний фільтр забруднений. Неправильна робота карбюратора запалювання, важелів і т.д.	За необхідності замініть або відремонтуйте пошкоджені компоненти
<b>НЕМАЄ ПОТУЖНОСТІ МОТОПОМПИ</b>		
1. Перевірте камеру насоса	Насос не залитий водою	Залийте насос
2. Перевірте вхідний рукав	Рукав пошкоджений, порізаний або проколотий	Замініть вхідний рукав
	Фільтр не повністю занурений у воду	Повністю занурте у воду фільтр і кінець вхідного рукава
	Пропускання повітря у з'єднанні	Замініть прокладку, якщо вона пошкоджена або відсутня. Затягніть з'єднання рукава
	Фільтр забитий	Очистіть фільтр від сміття
3. Виміряйте вхідний і вихідний рукава	Занадто велика висота	Перемістіть мотопомпу та / або рукава, щоб зменшити висоту
4. Перевірте двигун	Бракує потужності двигуна	Дивіться розділ 5 «Технічне обслуговування»

## 7 ТЕРМІН СЛУЖБИ, ЗБЕРІГАННЯ, ТРАНСПОРТУВАННЯ

**7.1** Термін служби виробу становить 3 роки. Зазначений термін служби дійсний при дотриманні споживачем вимог цієї Інструкції з експлуатації (технічного паспорту). Дата виробництва вказана на табличці виробу.

**7.2** Виріб з спустошеним паливним баком, очищений від пилу та бруду, має зберігатися в сухих провітрюваних приміщеннях при температурі навколишнього середовища від мінус 5 °С до плюс 40 °С, з відносною вологістю повітря не більше 80% і відсутністю прямого впливу атмосферних опадів. Упаковка повинна зберігатися до закінчення гарантійного терміну експлуатації виробу.

**7.3** Транспортування виробу повинно здійснюватися тільки зі спустошеним паливним баком в закритих засобах пересування відповідно до правил перевезення вантажів, що діють на транспорті даного виду.

## 8 ГАРАНТІЇ ВИРОБНИКА (ПОСТАЧАЛЬНИКА)

**8.1** Гарантійний строк (гарантійний термін) експлуатації виробу дивіться у Гарантійному талоні. Претензії від споживачів на території України приймає ТОВ «ДТІ Груп», 49107, м. Дніпро, Запорізьке шосе, 26, офіс 29.

**8.2** При покупці виробу:

- повинен бути правильно оформлений Гарантійний талон (стояти печатка або штамп з реквізитами організації, яка реалізувала виріб, дата продажу, підпис продавця, найменування моделі виробу, серійний номер виробу);
- переконатися в тому, що серійний номер виробу відповідає номеру, вказаному в Гарантійному талоні;
- перевірити наявність пломб на виробі (якщо вони передбачені виробником);
- перевірити комплектність і працездатність виробу, а також зробити огляд на предмет зовнішніх пошкоджень, тріщин, сколів.

Кожен виріб комплектується фірмовим гарантійним талоном ТМ WORCRAFT. При відсутності в гарантійному талоні дати продажу або підпису (печатки) продавця, гарантійний строк розраховується з дати виготовлення виробу.

**8.3** У випадку виходу з ладу виробу протягом гарантійного строку експлуатації з вини заводу виробника власник має право на безкоштовний ремонт.

Для гарантійного ремонту власнику необхідно звернутися в гарантійну майстерню з виробом і повністю і правильно заповненим гарантійним талоном (заповнюється при покупці виробу).

Задоволення претензій споживачів на території України здійснюється відповідно до Закону України «Про захист прав споживачів».

При гарантійному ремонті строк гарантії інструмента продовжується на час його ремонту.

Гарантійне і післягарантійне обслуговування електроінструменту ТМ WORCRAFT на території України проводиться в сервісних центрах, перелік і контактні дані сервісних центрів зазначено на офіційному сайті [worcraft.com.ua](http://worcraft.com.ua)

#### 8.4 Гарантійні зобов'язання не поширюються на несправності, що виникли в результаті:

- недотримання користувачем розпоряджень Інструкції з експлуатації та використання виробу не за призначенням;
- механічних пошкоджень і поламак, викликаних несприятливими атмосферними та іншими зовнішніми впливами, такими як дощ, сніг, вологі й агресивні середовища;
- використання приладу, витратних матеріалів та деталей, які не рекомендовані виробником;
- неналежного поводження при експлуатації, зберіганні й обслуговуванні (наявність іржі, засмічення системи охолодження відходами, забивання внутрішніх і зовнішніх порожнин пилом і брудом);
- природного зносу та вироблення ресурсу деталей і приладу;
- перегріву виробу або недотримання вимог до складу і якості паливної суміші, що спричинило вихід з ладу поршневої групи, до безумовних ознак якого відносяться: залягання поршневого кільця та / або наявність подряпин і потертостей на внутрішній поверхні циліндра і поверхні поршня; руйнування або розплавлення опорних підшипників шатуна і поршневого пальця;
- спроб самостійної заміни деталей, змащення і регулювання інструменту в гарантійний період.

Гарантійні зобов'язання не поширюються на витратні та швидкозношувані частини. Доставка виробу в сервісний центр здійснюється покупцем самостійно і за свій рахунок. У разі невиконання вищевказаних правил експлуатації гарантійні зобов'язання не надаватимуться!

Неухильне дотримання зазначених рекомендацій забезпечить безперебійну роботу виробу протягом багатьох років.

## 9 ТЕХНІЧНИЙ ПАСПОРТ

Основні технічні характеристики мотопомпи бензинової **GPU03-7** вказані в таблиці 3.

Таблиця 3

Найменування параметра	Значення
Максимальна потужність двигуна, к.с. (кВт)	7,0 (5,15)
Тип двигуна	4-тактний бензиновий одноциліндровий LB170F
Тип охолодження	Повітряне охолодження
Діаметр вхідного та вихідного патрубку, мм (дюймів)	76 (3")
Глибина всмоктування, м	7
Висота підйому, м	28
Місткість паливного баку, л	3,6
Об'єм масла в картері, л	0,6
Паливо	Бензин АИ-92
Система запуску	Ручний стартер
Робочій об'єм двигуна, см <sup>3</sup>	210
Максимальна продуктивність, л/хв (м <sup>3</sup> /годину)	1000 (60)
Максимально допустимий розмір частинок у воді, мм	5
Вага нетто/брutto, кг	22,0/24,0

Гарантійний строк (гарантійний термін) експлуатації виробу дивіться у Гарантійному талоні. Дата виготовлення вказана на табличці виробу.

Постачальник: ТОВ «ДТІ Груп», 49107, м. Дніпро, Запорізьке шосе, 26, офіс 29.

Виробник та його адреса вказані в сертифікаті відповідності та (або) на коробці виробу. Строк служби виробу становить 3 роки з моменту купівлі. Термін придатності 10 років. Гарантійний термін зберігання 10 років. Умови зберігання: зберігати в сухому місці, захищеному від впливу вологи і прямих сонячних променів, при температурі від мінус 5 °С до плюс 40 °С, відносною вологістю повітря не більше 80% і відсутністю прямої дії атмосферних опадів.

Правила та умови ефективного і безпечного використання виробу вказані в Інструкції з експлуатації. Виріб не містить шкідливих для здоров'я речовин.

Претензії споживачів на території України приймає ТОВ «ДТІ Груп». Ремонт і технічне обслуговування необхідно здійснювати в авторизованих сервісних центрах ТОВ «ДТІ Груп». Перелік і контактні дані сервісних центрів зазначено на офіційному сайті **worcrafter.com.ua**. Вироби ТМ WORCRAFT відповідають вимогам стандартів і технічних умов, вказаним у сертифікатах відповідності та (або) деклараціях відповідності технічним регламентам.

Виріб, який відслужив свій строк, приладдя та упаковку слід здавати на екологічно чисту утилізацію (рециркуляцію) відходів.

## 10 КОМПЛЕКТНІСТЬ

Комплектація мотопомпи бензинової GPU03-7 приведена в таблиці 4.

Таблиця 4

Найменування	Кількість, од.
Мотопомпа бензинова GPU03-7	1
Інструкція з експлуатації	1
Гарантійний талон	1
Додаток №1 (Перелік сервісних центрів)	1
Забірний фільтр	1
Хомут	2
Свічковий ключ	1
Пакувальна коробка	1

Виробник залишає за собою право на внесення змін у технічні характеристики і комплектацію виробу без попереднього повідомлення.

## 11 УТИЛІЗАЦІЯ

Не викидайте виріб, належності й упаковку разом з побутовим сміттям. Виріб, який відслужив свій строк, слід здавати на екологічно чисту утилізацію (рециркуляцію) відходів на підприємства, що відповідають умовам екологічної безпеки.



**УВАГА!** Ремонт, модифікація і перевірка електроінструментів ТМ WORCRAFT повинні проводитися тільки в авторизованих сервісних центрах ТМ WORCRAFT. При використанні або техобслуговуванні інструменту завжди слідуйте за виконанням усіх правил та норм безпеки.